



VINIL PUBLICITÁRIO

ARTE GRÁFICA
AQUI VAI OS
DIZERES



STANDS DE EXIBIÇÃO

Gestão de Serviços Informáticos & Gráficos



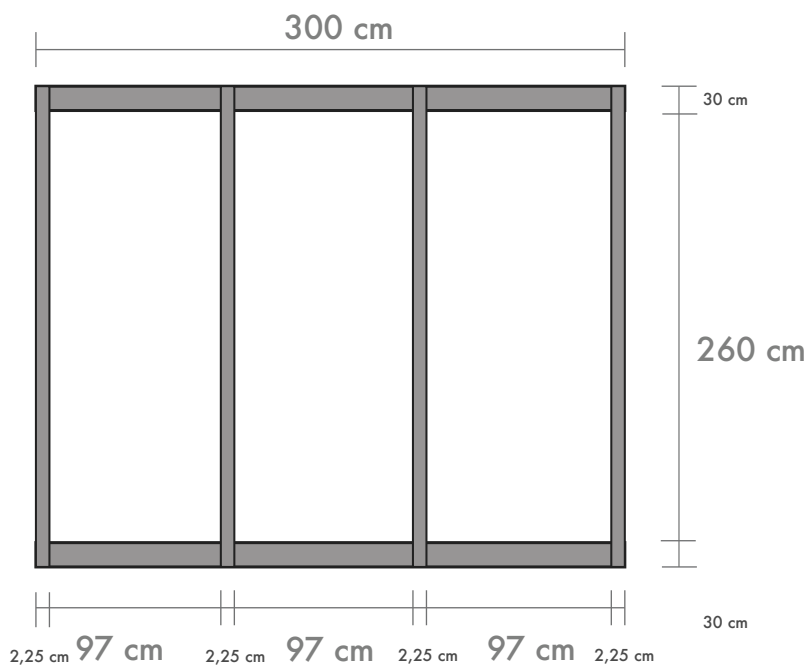
TOPOLOGIA

& Especificações das Stands.

Normal 9m²

Normal 9m²

Stand 3*3 m



DESCRIÇÃO

Stand quadrada com 2 ângulos, uma placa frontal para nome da empresa, 3 paredes em alumínio para vinis com configurações em vários módulos. Montamos de acordo com o espaço de exibição incluindo relva sintética, tomada e ponto de luz.

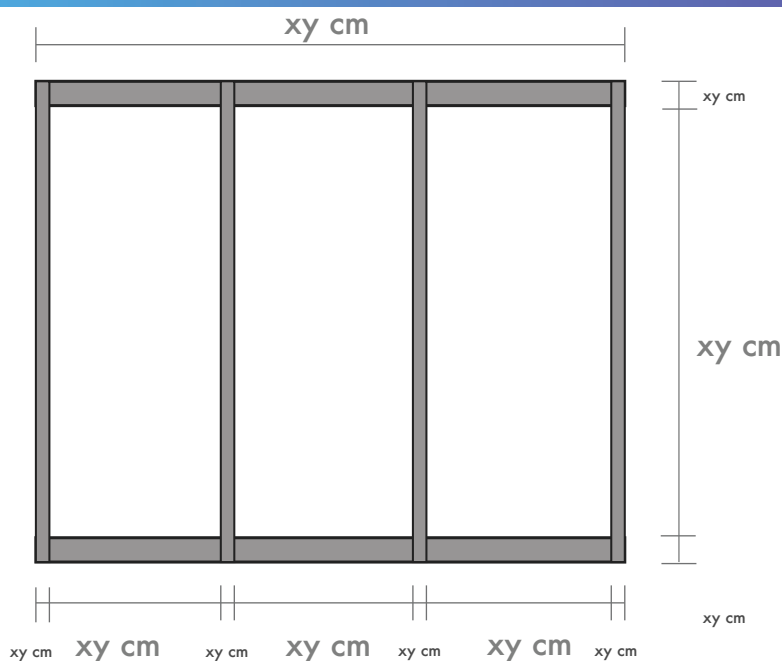
TOPOLOGIA

& Especificações das Stands.

Pro $xy\ m^2$

Pro $xy\ m^2$

Stand



DESCRIÇÃO

Stand triangular com 1 ângulo, uma placa frontal para nome da empresa, duas paredes para vinis em placas de (material acientado) com configurações em vários módulos. Montamos de acordo com o espaço de exibição.

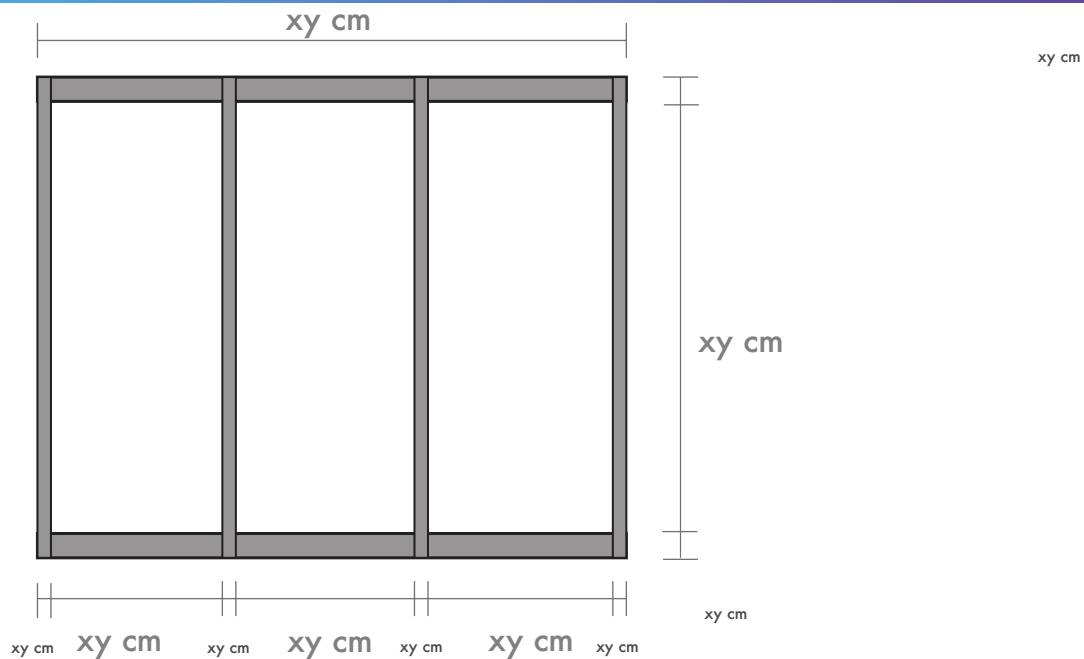
TOPOLOGIA

& Especificações das Stands.

Pro Max $xy \text{ m}^2$

Pro Max $xy \text{ m}^2$

Stand



Estilos diferentes



DESCRIÇÃO

Stand Retangular com 1 ou mais ângulos, placas frontais para nome da empresa, paredes para vinis em placas de (material acientado) com configurações em vários módulos. Montamos de acordo com o espaço de exibição.

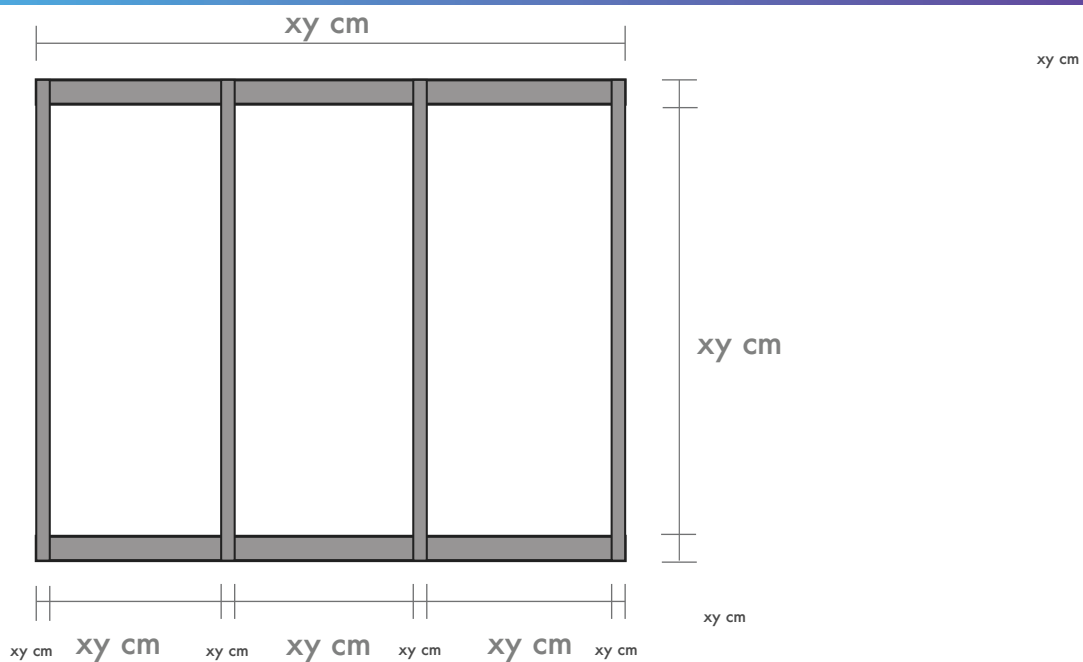
TOPOLOGIA

& Especificações das Stands.

Ultra $xy\text{ m}^2$

Ultra $xy\text{ m}^2$

Stand



Projeções



DESCRIÇÃO

Stand com formato personalizado com vários ângulos, placas frontais para nome e logo da empresa, paredes para vinis e materiais electrónicos ajustáveis ao pedido, configurações em diferentes módulos. Montamos de acordo com o espaço de exibição.

Aplicação & Montagem

Stand

CRIAÇÃO

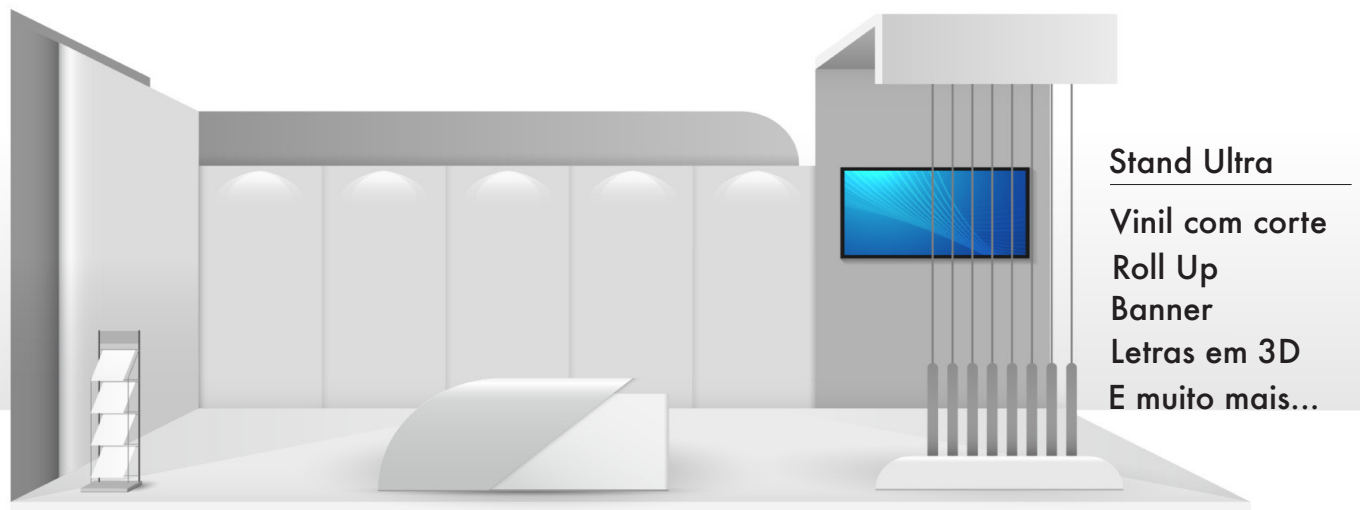
Acreditamos que o esqueleto da stand só ganha vida quando nele é decorado a criatividade que atrai os olhares dos investidores e possíveis futuros clientes. Criamos o conceito todo gráfico da sua exposição ao mais detalhado pormenor. Desde o simples ao complexo, damos vida à sua actividade comprometendo-nos a levar ao extremo o uso das mais variadas misturas de cores. Estamos dedicados a alinhar o útil ao agradável deixando assim o seu visual ultra.

PRODUÇÃO

A produção e a criação, são dois elementos inseparáveis pois, a produção depende da criação. Asseguramos a qualidade de impressão unicamente se for a GAAV a criar. Entretanto, dentre todos os limites de produção que a indústria oferece, estamos em quase todos. Com os bons termos de relacionamento criados com os nossos parceiros, imprimimos, desde papelaria e lonas à letras ou formatos 3D. Na realidade, esperamos pelos desafios que você trará até a Nós.

APLICAÇÃO & MONTAGEM

Os dois elementos acima descritos, só vêm à vida quando expostos. Temos uma equipa dedicada e especializada na aplicação e montagem dos trabalhos gráficos. A sua ideia criada por Nós, é simplesmente vista pelos investidores, empreendedores e clientes com olhos aliantes quando é bem montada e aplicada, e trará solicitações futuras quando é bem alinhada e empregada. Nós, estamos aqui para garantir que este processo seja devidamente executado.



PEDIDOS

Detalhes do seu pedido.



Pedidos

Aquisição da stand

Stand

PEDIDOS

Quando for fazer o seu pedido tenha em consideração os seguintes fatores:

1. Número de utentes
2. Número de mesas
3. Espaço
4. Posição
5. Acabamentos
6. Cidade
7. Tempo

OBS: As topologias e formatos demonstrados neste PDF, podem alterar de acordo o pedido feito, ou seja, o que se vê nas imagens pode não corresponder taxativamente ao modelo disponível na hora.

Garantimos qualidade, credibilidade e confiança nos nossos trabalhos tendo como prioridade a capacidade de resposta.

OBRIGADO PELA ESCOLHA



GAAV ANGOLA

Rua do Centro Logístico do Talatona, junto ao Arreio,
Bairro Militar - Talatona Luanda / Angola

(+244) 928 716 312 / +238 933 96 59 - Whatsapp

geral@gaavangola.com / comercial@gaavangola.com

www.gaavangola.com